

Life Is On

Schneider  
Electric  
施耐德电气

# FOX 中压开关柜核心元件 12kV 气体绝缘开关设备

产品目录 2016



# 施耐德电气 善用其效 尽享其能



全球能效管理专家施耐德电气为世界100多个国家提供整体解决方案，其中在能源与基础设施、工业过程控制、楼宇自动化和数据中心与网络等市场处于世界领先地位，在住宅应用领域也拥有强大的市场能力。致力于为客户提供安全、可靠、高效的能源，施耐德电气2014年的销售额为250亿欧元，拥有超过170,000名员工。施耐德电气助您——善用其效，尽享其能！

## 施耐德电气在中国

1987年，施耐德电气在天津成立第一家合资工厂梅兰日兰，将断路器技术带到中国，取代传统保险丝，使得中国用户用电安全性大为增强，并为断路器标准的建立作出了卓越的贡献。90年代初，施耐德电气旗下品牌奇胜率先将开关面板带入中国，结束了中国使用灯绳开关的时代。

施耐德电气的高额投资有力地支持了中国的经济建设，并为中国客户提供了先进的产品支持和完善的技术服务，中低压电器、变频器、接触器等工业产品大量运用在中国国内的经济建设中，促进了中国工业化的进程。

目前，施耐德电气在中国共建立**45**个办事处，**30**家工厂，**8**个物流中心，**1**个研修学院，**3**个主要研发中心，**1000**多名研发工程师，**1**个实验室，**1**所能源大学，**700**多家分销商和遍布全国的销售网络。施耐德电气中国目前员工数近**28,000**人。通过与合作伙伴以及大量经销商的合作，施耐德电气为中国创造了成千上万个就业机会。

## 施耐德电气 EcoStruxure™ 能效管理平台

凭借其对五大市场的深刻了解、对集团客户的悉心关爱，以及在能效管理领域的丰富经验，施耐德电气从一个优秀的产品和设备供应商逐步成长为整体解决方案提供商。2010年，施耐德电气首次集成其在建筑楼宇、IT、安防、电力及工业过程和设备等五大领域的专业技术和经验，将其高质量的产品和解决方案融合在一个统一的架构下，通过标准的界面为各行业客户提供一个开放、透明、节能、高效的EcoStruxure™能效管理平台，为企业客户节省高达**30%**的投资成本和运营成本。



采用FOX集成的环网柜在工业系统应用示例

### 一种高效经济的开关柜核心元件

为了有效地利用生态资源，优化中压环网柜的生产流程，制造商在不断寻求一种性能可靠、配置灵活的开关柜核心元件，来提高环网柜的生产效率，以满足不同系统的需求。

### FOX的使用

FOX为中压开关柜核心元件，12kV，630A。可作为配电网络的环网单元或用于最终用户的配电。

- 包括以下保护方案：
  - 通过熔断器(Q方案)进行变压器保护
  - 通过真空断路器(B方案)进行变压器保护

### FOX有两种柜型

- FOX-NE紧凑型
  - 由于该柜型尺寸紧凑和占地面积小，很容易装入配电站
- FOX-DE：可扩展 / 模块化
  - 可扩展型FOX-DE开关柜的模块化特点使开关柜的扩展只需简单地在左边或右边拼接。该柜型具有以下优点：
    - 应用于二次配电，非常经济的解决方案
    - 可从狭窄门进入，完成就位安装
    - FOX-DE功能单元可按您的需求任意排列
    - 可从开关柜的两边进行扩展

FOX-DE的灵活性和模块化使它成为电网公司和其它工业领域的理想选择。

### FOX特点

- SF<sub>6</sub>气体绝缘，不受外界环境影响
- 灵活多样的组合方案
- 体积小，结构紧凑
- 安装方便
- 可扩展系列扩展灵活
- 操作界面带状态模拟图，所有开关的位置指示清晰可见
- 询问式机械联锁系统避免了误操作
- 具有30年的使用寿命，寿命期内主回路免维护



紧凑型FOX-NE在MV/LV变电站



主功能单元

| 名称  | I                        | Q                      | B                  | O            | IC                       |
|-----|--------------------------|------------------------|--------------------|--------------|--------------------------|
| 功能  | 采用负荷及隔离开关与接地开关的电缆进线或出线单元 | 采用负荷开关-熔断器组合电器的变压器保护单元 | 采用真空断路器的线路与变压器保护单元 | 无接地开关的直接进线单元 | 采用负荷及隔离开关与接地开关的电缆进线或出线单元 |
| 模拟图 |                          |                        |                    |              |                          |

I功能单元

- 三工位开关的开关本体安装在充有SF<sub>6</sub>气体的气箱内
- 三工位开关的弹簧储能操动机构用来操作负荷及隔离开关与接地开关

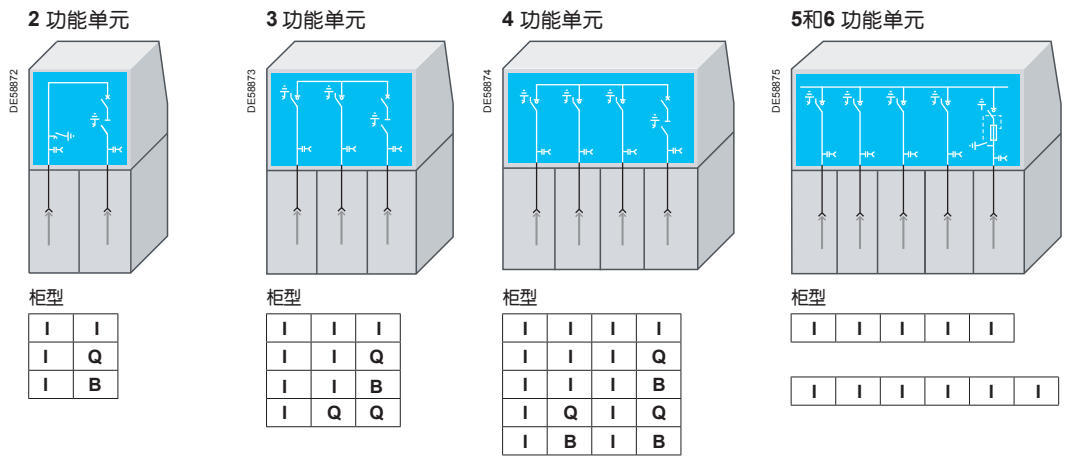
Q功能单元

- 为确保更换高压熔断器时操作人员的安全，在熔断器的上游与下游均设有接地开关
- 上述两个接地开关实现机械联动且由同一个操动机构操作
- 可选用脱扣按钮实现开关的分闸操作
- 可选用脱扣线圈实现开关的分闸操作
- 负荷及隔离开关装备一套用于弹簧储能合闸的弹簧操动机构和可实现快速分闸的弹簧预储能弹簧操动机构
- 当发生高压熔断器熔断，熔断器撞针动作，通过机械联动实现负荷开关三相分闸
- 当发生高压熔断器熔断，FOX操作面板上的熔断器熔断指示器翻牌显示熔断器熔断
- 接地开关装备独立的弹簧操动机构，具有短路电流关合能力

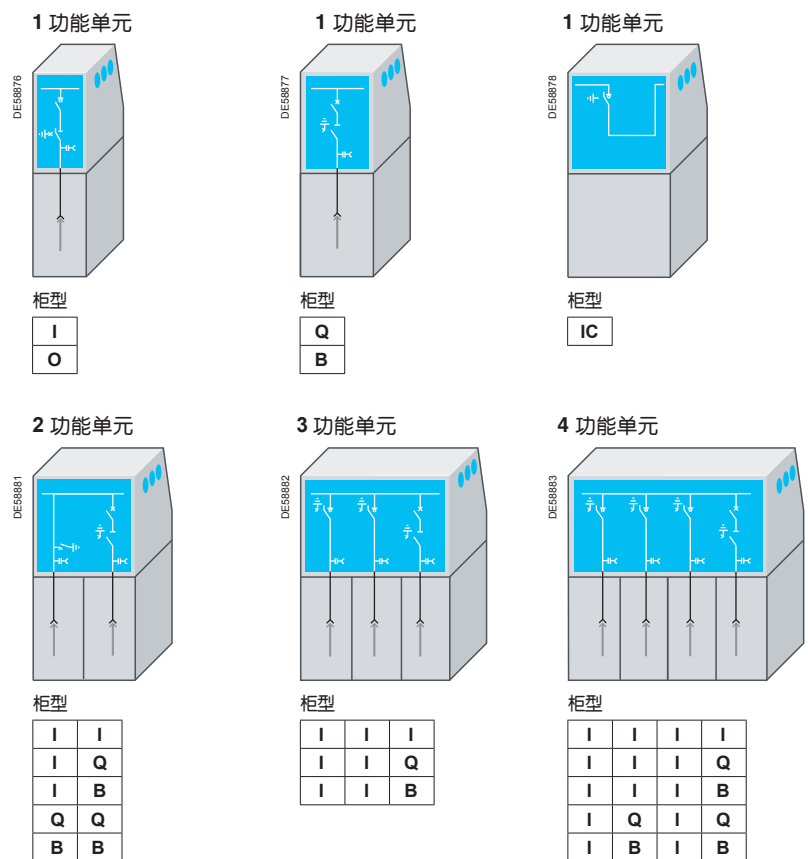
B功能单元

- 带真空断路器的变压器保护单元可用于负荷电流过大以致于不能使用负荷开关-熔断器组合电器的场合
- 一个典型的应用如：用于配电变压器和装机至21MVA的风场三相变压器保护包括一台真空断路器（固定式位于隔离开关上游）和一台3工位隔离开关进行线路分段和接地
- 具有关合能力的接地开关与隔离开关由弹簧操动机构进行操作
- 在使用电动机构的情况下，额定操作顺序如下：O-3min-CO
- 断路器的分闸可通过按钮(可选)进行手动操作，或通过由保护继电器控制的电动机构进行自动化操作。功能单元每相均装有保护用电流互感器，监测及传送信息至继电器。电网故障时，将根据预先设置的阈值触发继电器动作
- 如选用自能式继电器，则故障跳闸无需辅助电源

## FOX-NE, 紧凑型 (不可扩展)



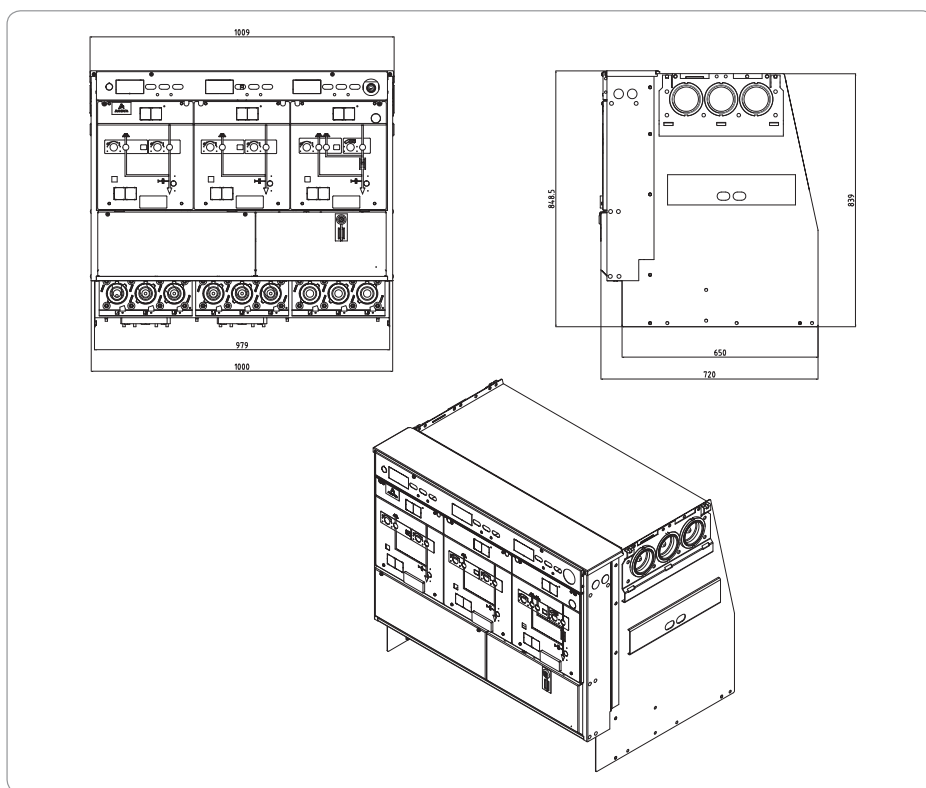
## FOX-DE, 可扩展型



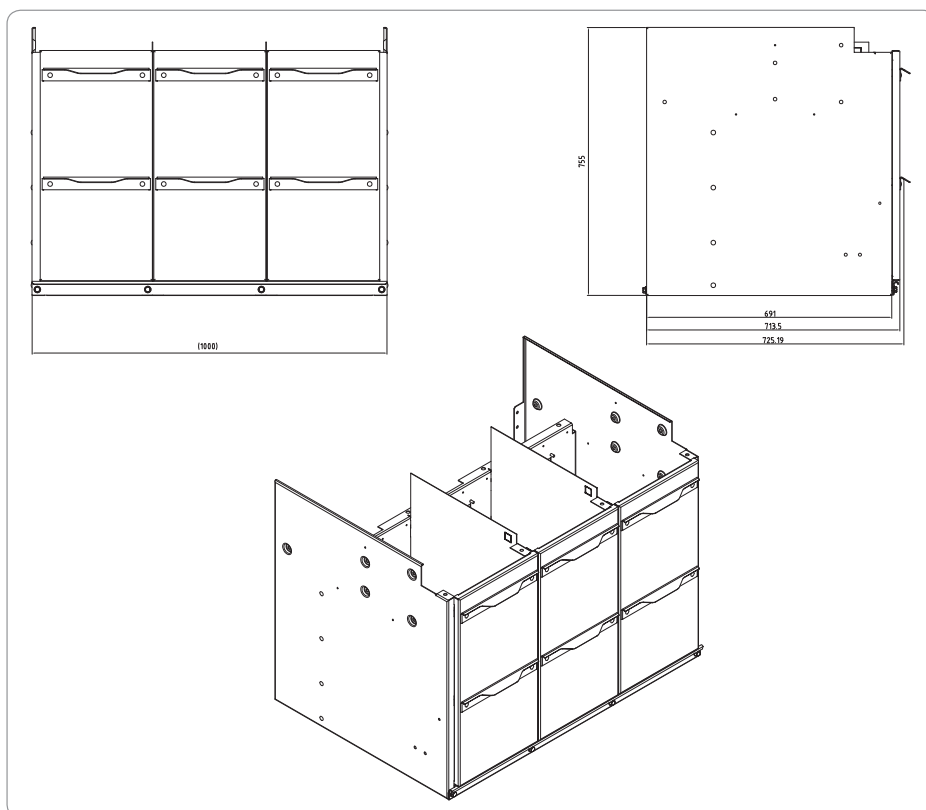
### FOX技术参数

| 项目                              | 单位  | 参数      |
|---------------------------------|-----|---------|
| 额定电压                            | kV  | 12      |
| 额定工频耐受电压                        | kV  | 42      |
| 额定雷电冲击耐受电压                      | kV  | 75      |
| 额定频率                            | Hz  | 50      |
| 母线额定电流                          | A   | 630     |
| O、I单元额定电流                       | A   | 630     |
| Q单元额定电流                         | A   | 根据熔断器选择 |
| B单元额定电流                         | A   | 630     |
| 额定短时耐受电流                        | kA  | 20kA/4s |
| 额定峰值耐受电流                        | kA  | 50      |
| B型柜额定短路开断电流                     | kA  | 20      |
| 额定短路关合电流                        | kA  | 50      |
| 额定SF <sub>6</sub> 充气压力 ( 20°C ) | MPa | 0.03    |

所示柜型：FOX-DE-IIQ



以上核心元件由施耐德电气提供



电缆室和低压间由合作伙伴生产

Life Is On

**Schneider**  
Electric™  
施耐德电气

客户关爱中心热线：400 810 1315

施耐德电气(中国)有限公司  
Schneider Electric (China) Co.,Ltd.

北京市朝阳区望京东路6号  
施耐德电气大厦  
邮编: 100102  
电话: (010) 8434 6699  
传真: (010) 8450 1130

Schneider Electric Building, No. 6,  
East WangJing Rd., Chaoyang District  
Beijing 100102 P.R.C.  
Tel: (010) 8434 6699  
Fax: (010) 8450 1130

[www.schneider-electric.cn](http://www.schneider-electric.cn)

由于标准和材料的变更，文中所述特性和本资料中的图像  
只有经过我们的业务部门确认以后，才对我们有约束。

SCDOC1608  
2016.03

本手册采用生态纸印刷

